

# AMIT A SZÁMÍTÓGÉPES MUNKAHELYEKRŐL TUDNI KELL!

## KÖZPONTBAN AZ EGÉSZSÉGMEGŐRZÉS

Számítógépes munkahelyek egészségmegőrző kialakítási gyakorlata, módszerek, megoldások a XXI. században.

Kiadás: 2012.06.25.



## TARTALOM

<b>TARTALOM</b> .....	<b>1</b>
<b>I. BEVEZETÉS</b> .....	<b>2</b>
<b>II. ERGONÓMIA FOGALMA</b> .....	<b>3</b>
<b>III. AZ ERGONÓMIAI KÖVETELMÉNYEK</b> .....	<b>4</b>
III.1. KÉPERNYŐ.....	5
III.2. BILLENTYŰZET, EGÉR.....	6
III.3. MUNKAASZTAL.....	7
III.4. MUNKASZÉK.....	8
III.5. TÉRKÖVETELMÉNYEK.....	10
III.6. VILÁGÍTÁS.....	12
III.7. EMBER – GÉP KAPCSOLATA.....	13
<b>IV. A SZÁMÍTÓGÉPES MUNKAHELYEK ERGONÓMIAI MÉRETEZÉSE</b> .....	<b>14</b>
IV.1. HAGYOMÁNYOS MONITORRAL ELLÁTOTT ÜLŐ MUNKAHELY.....	15
IV.2. LCD KIJELZŐS MONITORRAL ELLÁTOTT ÜLŐ MUNKAHELY.....	16
IV.3. HAGYOMÁNYOS MONITORRAL ELLÁTOTT ÁLLÓ MUNKAHELY.....	16
IV.4. LCD KIJELZŐS MONITORRAL ELLÁTOTT SZÁMÍTÓGÉPES MUNKAHELY.....	17
IV.5. ÜLŐ - ÁLLÓ SZÁMÍTÓGÉPES MUNKAHELY KIALAKÍTÁSA.....	17
IV.6. ÁLLÓ - ÜLŐ SZÁMÍTÓGÉPES MUNKAHELY KIALAKÍTÁSA.....	18
IV.7. MOZGÁSKORLÁTOZOTTAK RÉSZÉRE KIALAKÍTOTT MUNKAHELYEK.....	19
IV.8. VAKOK ÉS GYENGÉNLTÁTOK SZÁMÁRA KIALAKÍTOTT MUNKAHELYEK.....	21
<b>V. IRODA FELÉPÍTÉS TÍPUSOK</b> .....	<b>22</b>
V.1. HAGYOMÁNYOS ELRENDEZÉSŰ IRODA.....	22
V.2. NYÍLT NAGYTERŰ IRODA.....	22
V.3. PARAVÁNNAL ELVÁLASZTOTT NAGYTERŰ IRODA.....	22
V.4. TÁVMUNKA.....	22
<b>VI. MUNKAHELY TÍPUSOK</b> .....	<b>23</b>
VI.1. SZÁMÍTÓGÉPPAL TÁMOGATOTT IRODAI MUNKAHELY.....	23
VI.2. FEJLESZTŐI MUNKAKÖRNYEZET.....	23
VI.3. KÖZÉPVEZETŐI MUNKAKÖRNYEZET.....	24
VI.4. VEZETŐI MUNKAKÖRNYEZET.....	24
VI.5. ÜGYFÉLKAPCSOLATOS MUNKAHELY.....	24
<b>VII. 50/1999. (XI. 3.) EÜM RENDELET A KÉPERNYŐ ELŐTTI MUNKAVÉGZÉS MINIMÁLIS EGÉSZSÉGÜGYI ÉS BIZTONSÁGI KÖVETELMÉNYEIRŐL</b> .....	<b>25</b>
<b>FELHASZNÁLT IRODALOM JEGYZÉKE:</b> .....	<b>30</b>



## I. BEVEZETÉS

A pályázati projekt célja bemutatni a számítógépes (és egyéb irodai) munkahelyek kialakítási követelményeit, gyakorlatát, módszereit, megoldásait, kockázatait és kockázatkezelését a XXI. századi követelmények szerint.

Cégünk, az Értő Kft. egy olyan tájékoztató anyagot dolgozott ki a pályázat keretein belül, amely átfogóan, részletesen és gyakorlat orientáltan mutatja be a számítógépes (és egyéb irodai) munkahelyek kialakításának ismérveit, követelményeit, lehetőségeit, a fellépő kockázatokat és kezelésük, csökkentésük módszereit. Külön kitérve a mozgáskorlátozottak a vakok és gyengén látók számára alkalmas munkahelyek kialakítására. A tájékoztató anyag kidolgozásánál a bemutatandó gyakorlati módszereknél kitérünk a XXI. századi megoldási lehetőségekre.

Fel kell hogy hívjuk a figyelmet arra a szemléletre, amelynek megvalósításával a káros stressztől mentes, a funkciónak leginkább megfelelő, munkahelyek létesíthetők.

1999. novemberében megjelent 50/1999.(XI.3.) EüM rendelet előírja a számítógépes munkahelyek kialakításának minimális követelményeit, és ezt a 2001. január 1. után létesített számítógépes munkahelyek esetében kötelező betartani. Ebben foglaltak 2001. december 31.-től a már meglévő, korábban létesített munkahelyekre is kötelező érvényűek.

A rendelet a következőképpen definiálja a számítógépes munkahelyet:

---

*„olyan munkaeszközök együttese, amelyhez a képernyős eszközön kívül csatlakozhat adatbeviteli eszköz (billentyűzet, scanner, kamera, egyéb adatbeviteli eszköz), egyéb perifériák (mutatóeszköz, nyomtató, plotter, lemezegység, modem, stb.), esetleges tartozékok, ember-gép kapcsolatot meghatározó szoftver, irattartó, munkaszék, munkasztal vagy munkafelület, telefon, valamint a közvetlen munkakörnyezet).”*

---

A rendelet hatálya kiterjed minden olyan munkavállalóra, akik a napi munkaidejükből legalább 4 órát rendszeres képernyő használattal töltenek el.

A számítógép használata fokozottan igénybe veszi a szervezetet, elsősorban a szemet. Ezért is fontos minél pontosabban meghatározni a számítógépes munkakörnyezet kialakításának követelményeit.

A korszerű munkahely nem pusztán az egyes elemek - asztal, munkaszék, világítás, színek - halmaza, hanem „*munkahelyi rendszer*”, amit a munkafeladat, a gépesítés foka, és az ergonómiai és környezet-ergonómiai követelmények határoznak meg.

A tájékoztató kiadvány OMMF-II-10-P-0297 pályázatával valósult meg.

## II. ERGONÓMIA FOGALMA

Az ergonómia egy gyors ütemben fejlődő tudományterület. Az ergonómia alapvető célja az ember és a munkakörnyezete kölcsönhatásának a tanulmányozása.

A Magyar Ergonómiai Társaság a következőképpen határozta meg az ergonómiát:

„Ergonómia (vagy emberi tényezők) = az a tudományág, amely az emberek és egy rendszer más elemei közötti interakciók tanulmányozásával foglalkozik, és az a mesterség, amely elméleti alapelveket, adatokat és módszereket alkalmaz a tervezésben, annak érdekében, hogy optimalizálja az emberi jólétet és az egész rendszer teljesítményét.

Az ergonómia rendszerorientált tudomány, amely most terjed ki az emberi tevékenység valamennyi területére.

A fő területei:

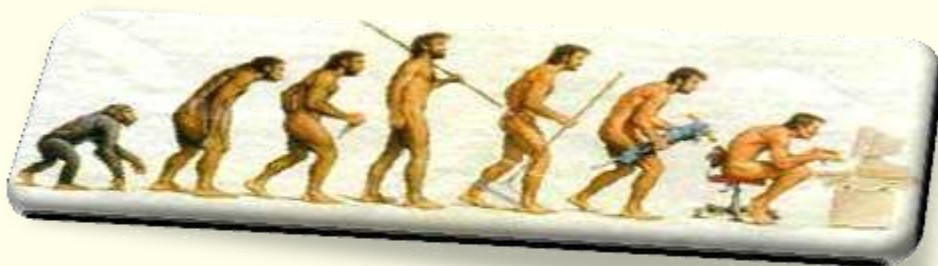
- Fizikai ergonómia: az ember anatómiai és fiziológiai jellemzőinek fizikai tevékenységekkel való kapcsolatával foglalkozik:
  - Munkapozíciók, anyagmozgatás, ismétlődő mozdulatok, munkához kapcsolódó izom - és csontrendszeri rendellenességek, munkahely kivitelezése, biztonság és egészség.
- Kognitív ergonómia: a mentális folyamatokkal foglalkozik, mint észlelés, memória, érvelés és motorikus válaszok.
- Szervezeti ergonómia: a szervezeti felépítést, politikát, és folyamatokat (kommunikáció, személyzeti erőforrás menedzsment, munkatervezés, a munkaidő megtervezése, csapatmunka részvétel, közösségi ergonómia, együttműködés).

Az ergonómiai kutatási eredmények a gyakorlati élet sok területén alkalmazhatók.

Az ergonómia alkalmazásának fő céljai a hatékonyság, a munkavégzés biztonságának biztosítása, a dolgozó elégedettsége és a komfortos munkahely kialakítása. A hatékonyság növekedésével a munka minőségi javulásának is együtt kell járnia. A munkakörnyezetet használó emberek szempontjából az ergonómia segítségével biztosítható a munkavégzés biztonsága, ami az egészségkárosodási lehetőségek kizárásán alapul és ezzel együtt komfortérzés és a jó közérzet is.

Az ergonómia olyan tudomány, amely több tudományterület (szociológia, biológia, pszichológia, etológia, mérnöki tudományok, matematika) eredményeinek ismeretét és alkalmazását teszi szükségessé. A számítástechnika rohamos elterjedésével pedig a munkakörnyezet alakításában is új fejezetet nyitott.

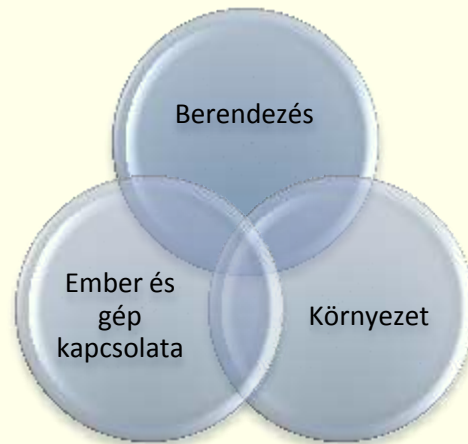
A számítógépes munkahely ergonómiai követelményeit az ISO 9241-es nemzetközi szabványsorozat rögzíti.



### III. AZ ERGONÓMIAI KÖVETELMÉNYEK

#### Képernyős munkahelyek kialakításának követelményei:

- **Berendezés**
  - Képernyő
  - Adatbeviteli eszközök - billentyűzet, egér, scanner, kamera
  - Munkaasztal
  - Munkaszék
- **Környezet**
  - Térkövetelmények
  - Világítás
  - Zaj
  - Klíma
  - Sugárzás
- **Ember és gép kapcsolata**
  - Szoftver ergonomia



Az 50/1999.(XI.3) rendelet meghatározza a fizikai környezetet jellemző zajjal, klíma viszonyokkal és a sugárzásokkal kapcsolatos követelményeket, ebben a kiadványban ezekre csak röviden térünk ki.

A munkahelyen berendezésekor tekintettel kell lenni arra, hogy a munkahelyen elhelyezett gépek zajhatása ne befolyásolja a munkavégzést.

A munkahelyen elhelyezett berendezések nem fejleszthetnek akkora hőt, hogy az diszkomfort érzetet okozzon a dolgozónak. A hőt termelő berendezéseket úgy kell elhelyezni, hogy a dolgozó ezek sugárzó és áramló hőhatásától védve legyen.

A rendelet a munkahelyek sugárzással kapcsolatos követelményeinek meghatározásakor nem tér ki a munkahelyek védelmére a katódcsöves monitorok nagyfrekvenciás sugárzásával szemben, amely sugárzás a monitor mögötti 1,5 m-es sávban kimutatható, és az egészségre ártalmas. A rendelet a kompakt fénycsövek nagyfrekvenciás sugárzásának a hatásait is figyelmen kívül hagyja, pedig a Sugárbiológiai Intézet ilyen irányú mérései alapján igazolt az a tény, hogy a kompakt fénycsöveknek is jelentős nagyfrekvenciás sugárzása mérhető a kompakt fénycső 1-1,5 méteres környezetében.

---

Az 50/1999. (XI.3.) EüM rendelet nagyon fontos abból a szempontból, hogy a jövőben a munkahelyek tervezését a rendszerszemléletnek kell meghatározni, ami az eddigi szemlélettel szemben egy minőségi ugrást jelent.

---

### III.1. KÉPERNYŐ

A képernyővel kapcsolatos legfontosabb tulajdonság a monitor-szem távolság. Ha a távolság túl kicsi, előállhat a szem túlerőttese és gyulladása.



*Helyes monitor pozíció*



*Helytelen elrendezés*

A monitorok helyes elhelyezésének főbb szabályai:

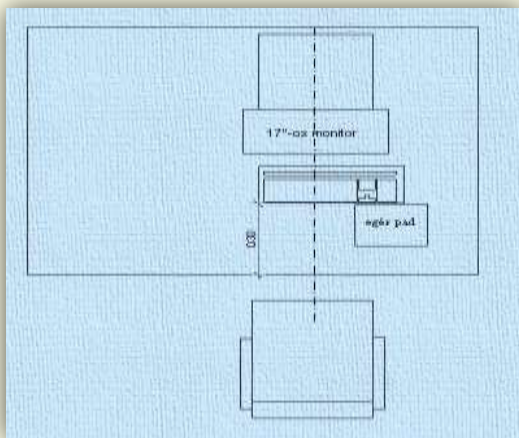
- A monitor felső szélé szemmagasságban vagy kicsivel alatta helyezkedjen el.
- A monitort úgy döntjük meg, hogy a tekintetünk meredeken álljon a monitor síkjára.
- A monitor és az íratok egyforma távolságra legyenek, hogy ne kelljen a szemnek mindig alkalmazkodni.
- A munkaasztal felülete lehetőleg matt legyen, hogy ne tükröződjön.
- Lehetőleg TFT monitorokat használjunk, mert azok sugárzásmentesek, kevésbé bántják a szemet.
- A közvetlen napfény rontja a képernyő láthatóságát.
- Kerüljük a tükröződést a képernyőn. A monitor legyen árnyékban, a természetes fény jobb kezesek esetében, balról, balkezeseknél értelemszerűen jobbról érkezzon. Még ha a monitor árnyékban van, akkor sem süthet szemből a nap.
- A mesterséges világítás a helyiségben legyen szórt, a munkaasztalon pedig irányított.
- A monitor síkjára merőlegesen nézzünk, a lehető legtermészetesebb testtartásban. Az állítható magasságú asztalok és székek nagy segítséget jelentenek.
- Óránként tartsunk legalább 10 perc szünetet.
- A lehető legnagyobb képfrissítési frekvenciájú monitort használjuk. (Minimum 70 Hz!)

### III.2. BILLENTYŰZET, EGÉR

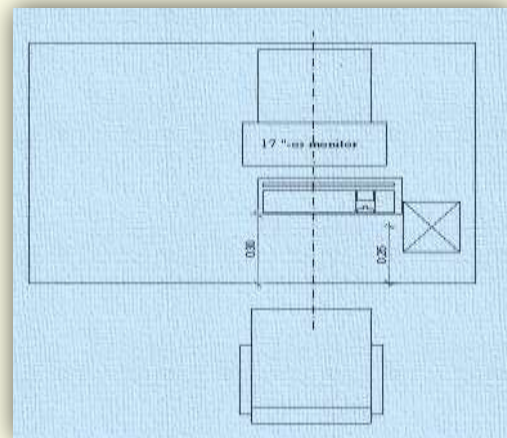
A billentyűzet és az egér használata eltérő testhelyzetekkel jár.

A billentyűzet használat együtt jár a kar, a váll a nyak és a törzs izmainak folyamatos aktivitásával a testhelyzet fenntartása miatt. Az egér viszont egyoldali vállcsavarodással és hajlítással jár.

Az egér testhez viszonyított elhelyezése kritikus tényezője a váll elcsavarodásának és hajlásának, és a nyak és vállizmok fokozott terhelésének. Az egér használata növeli a váll és a nyak mozgásszervi rendellenességeinek kialakulásának kockázatát. Alternatívaként elképzelhető az egér balkezes használata



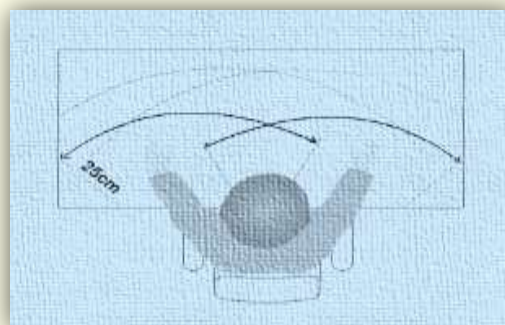
*Jobbkezes munkahely elrendezés gyakori egér kezelés esetén*



*Jobbkezes elrendezés gyakori billentyűzet használat esetén*

Az első ábra azokat a munkahelyeket mutatja be, ahol az egér használata kiemelkedő, például a CAD munkahelyek, grafikus munkahelyek, számítógépes játékok, és az információ keresési feladatok (internetezés), az egérpádot közelebb kell hozni a felhasználó középvonalához. Így a könyökét is le tudja támasztani, ami lehetővé teszi a hosszabb idejű használatot a statikus izomterhelés minimalizálása mellett. Ebben az elrendezésben csak az alfanumerikus rész használható kényelmesen.

A másik esetben amikor főképpen gépelési munkát végző munkahelyek elrendezéséről van szó a felhasználó mindkét könyöke le van támasztva, így a billentyűzet előtt írásos anyagok is elhelyezhetők, a billentyűzet pedig teljes egészében használható.



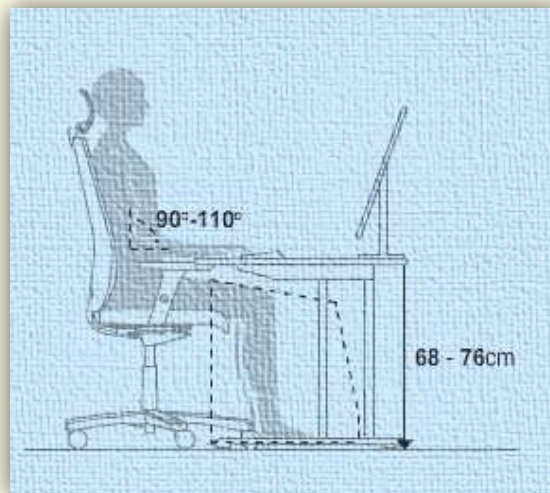
*Kézrel elérhető kényelmes tartomány*

### III.3. MUNKAASZTAL

A munkaasztal méretét és kialakítását úgy kell meghatározni, hogy elég hely legyen a hardver eszközök és az iratok rugalmas elrendezéséhez. Az asztal munkafelületét lehetőség szerint tükröződés mentes anyagból kell készíteni.

A dinamikus munkahely lényege, annak biztosítása, hogy a billentyűzet és az egér a munkafeladatnak legmegfelelőbb munkapozícióban és elrendezésben használható.

A szimmetrikus testhelyzet a számítógépes munkavégzés esetén a lábtér biztosításától és a monitor elhelyezésétől függ. A berendezést úgy kell megtervezni, hogy a monitor mindenképpen szemben helyezkedjen el a felhasználóval. A lábtérben semmilyen zavaró berendezési tárgyat nem szabad elhelyezni.



#### *Munkaasztal alatt a lábtér*

Az egér és a billentyűzet használatakor az alkar megtámasztása is szükséges, ami miatt a billentyűzettartók használata kétségessé válik. A billentyűzettartók használatának ellentmond az is, hogy az egeret és a billentyűzetet külön kell kezelni, ami kényelmetlen, illetve állandó testhelyzet módosítással jár, ami ergonomiai szempontból nem elfogadható. A billentyűzettartónak csak olyan számítógépes munkafeladat esetében lehet szerepe, ahol csak a billentyűzetet kell kezelni, az egeret nem.



*Helytelen elrendezésű munkaasztal*



*Helyes kialakítás*



### III.4. MUNKASZÉK

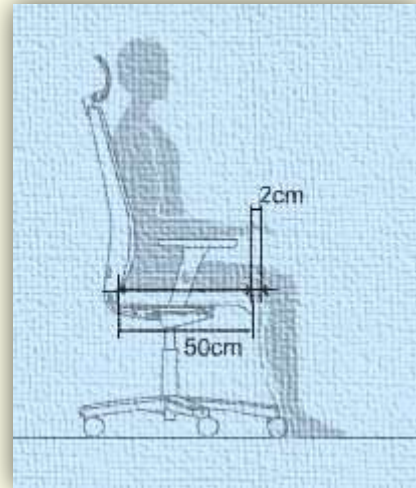
Általánosságban elmondható, hogy a jó munkaszék célja, hogy stabilan megtámassza a testet egy dinamikus pozícióban, amely huzamosabb ideig is kényelmes és fiziológiailag is megfelelő.

A munkaszék kialakítása során ügyelni kell arra, hogy a használat során a vérkeringés a lábszárakban nem csökkenhet, az ülés során felvett testhelyzeteket könnyű legyen fenntartani és megváltoztatni is egyaránt.

A székeknek támasztania kell a gerincet. A szék felületét úgy kell megválasztani, hogy a súrlódás elegendően nagy legyen ahhoz, hogy a felhasználó nem csúszhasson le a székről.



*Helyes ülőlap magasság beállítása*



*Helyes ülés mélység*

A következő tervezési paraméterek határozzák meg a munkaszék kialakítását:

- ülés magasság,
- ülés mélység,
- ülés szélesség,
- háttámasz magasság.

Az ülés magasság a térdhajlat talajtól mért magassága. Az ülés mélység a fartól a térdhajlatig tartó távolság. Az ülés szélesség a maximális csípőszélesség. A háttámasz magasság a középágyéktáji terület magassága az ülés magasság felett.

Az ülés magasságnak állíthatónak kell lennie. Az ülés mélységnek is állíthatónak kell lennie, vagy olyan módon, hogy a háttámasz állítható, vagy olyan módon, hogy a szék ülőfelülete állítható. Ha az ülés mélység fix, a megfelelő háttámasztásról gondoskodni kell. Az ülés szélesség állíthatósága nem követelmény, viszont az adott populációban értelmezett a maximális csípőszélességre kell tervezni.

Az ülési szöveget úgy kell megválasztani, hogy lehetővé tegye a felhasználó számára, hogy az első és a hátsó állás között változtatni tudja a testhelyzetét. A testhelyzet változtatásának az előnye az, hogy így biztosítható a vérkeringés akadálytalansága. Az ülőfelület és a háttámasz elmozdulásai lehetővé teszik a felhasználónak, hogy változtassa testhelyzetét, amennyiben a munkafeladat megváltozása azt megköveteli.

A tervezés során biztosítani kell az adott helyzetben történő fixálhatóságot is.

A számítógépes munkahelyeken javasolt a görgős szék alkalmazása, amely lehetővé teszi a dolgozó számára, hogy a munkafeladat megváltozása esetén könnyedén elmozdulhasson a számítógéptől. A görgő típusának alkalmazkodnia kell a padló felületéhez, egyúttal a görgőt úgy kell kialakítani, hogy munkaszék nem mozdulhat el könnyen és nem csúszkálhat. Alacsony ellenállású görgő nem használható kemény padlófelület esetén.

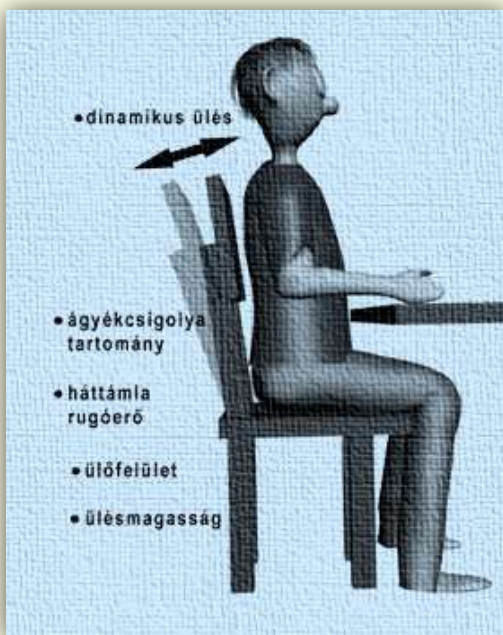
A háttámasznak bármilyen ülő pozíció mellett biztosítania kell a hát megtámasztását. A háttámaszt úgy kell megtervezni, hogy a hát különböző részeit egyidejűleg megtámassza. Különösen a derék megtámasztása fontos. A háttámasznak a testhelyzet megváltoztatását is követnie kell. A magasabb háttámasz esetén, amely a vállat is megtámasztja szükséges egy konvexitás a derék tájon, amely fokozatosan kiegyenesedik, vagy konkáv felületbe megy át.

Abban az esetben, ha a munkavégzés során követelmény a nyak és a váll izomrendszerének megtámasztása, kartámasszal kell ellátni a munkaszéket, amely egyúttal segíti a felállást és a leülést is. A kartámaszt úgy kell kialakítani, hogy az nem zavarhatja a dolgozó munkavégzés során preferált testhelyzetét. Amennyiben mégis zavarja, akkor állítható magasságúnak kell lennie, vagy el kell hagyni.

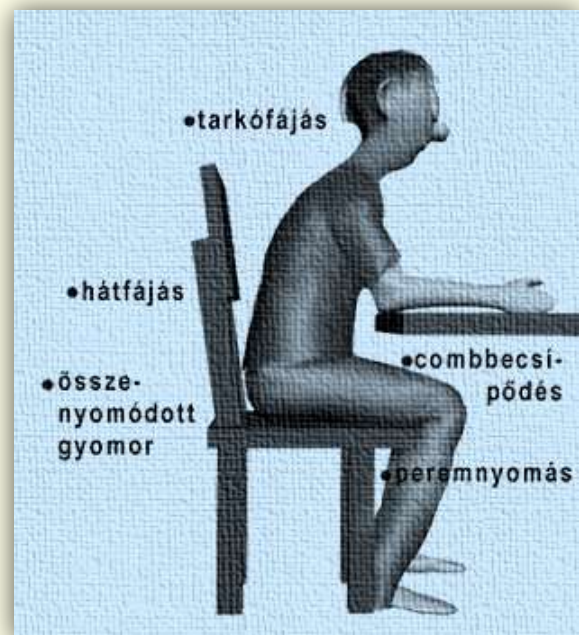
A lábtámaszról, amennyiben a dolgozó igényli gondoskodni kell. Az alkalmazott lábtámasznak biztosítania kell a kényelmes, természetes lábtartásnak leginkább megfelelő szöget a lábszár és a lábfej között. A lábtámasz felülete legyen csúszásmentes, és biztosítani kell, hogy a padlón se mozdulhasson el. Javasolt az állítható magasságú lábtámaszok alkalmazása.

Fontos feltétel a szék megfelelő párnázata. A test súlyának lehetőleg egyenletesen kell eloszlania az ülésfelületen, és a párnázatnak lehetőség szerint idomulnia kell a testhez. Ezáltal elkerülhető a nyomáshelyek kialakulása és a vérkeringés akadályozása.

Nem szabad elfelejteni, hogy nincs egyetlen kizárólagosan helyes üléstartás sem. Kedvező, ha minél gyakrabban változtatjuk ülőhelyzetünket. Ennek érdekében nem árt, ha a széken ülő váltakozva állítja be a háttámlát, megkeresi a számára éppen legkényelmesebb testtartást.



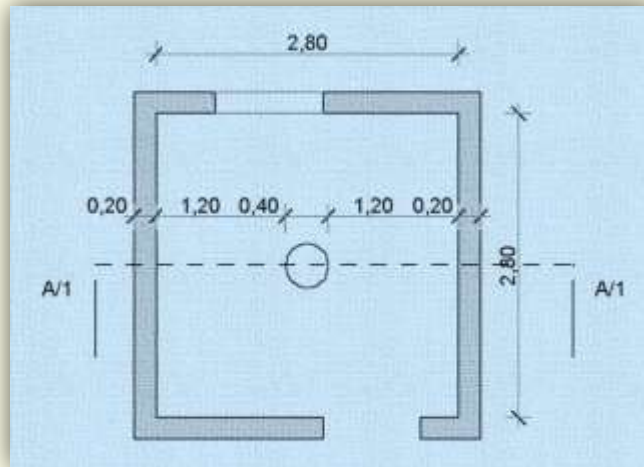
*Dinamikus ülés*



*Helytelen ülés mód munkaközben*

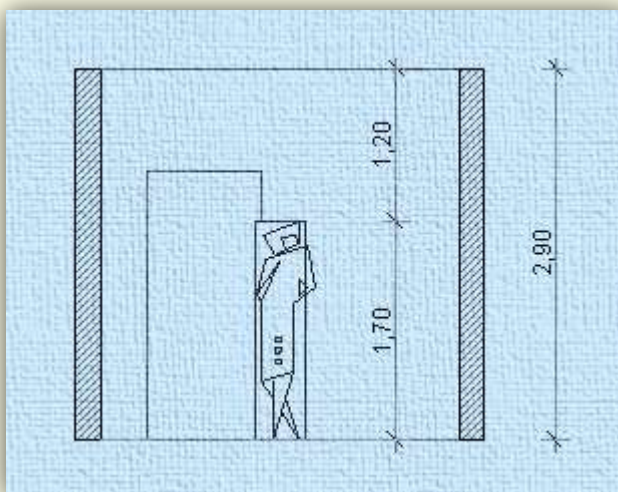
### III.5. TÉRKÖVETELMÉNYEK

Egy helységet akkor érzünk kényelmesnek, ha szélessége és hosszúsága is meghaladja a 2,8 m-t. 2,8 m alatt kicsinek és szűkösnek érezzük. A méretek meghatározásakor használt ember-modell az embert 170 cm magas 40 cm átmérőjű hengernek tekinti.

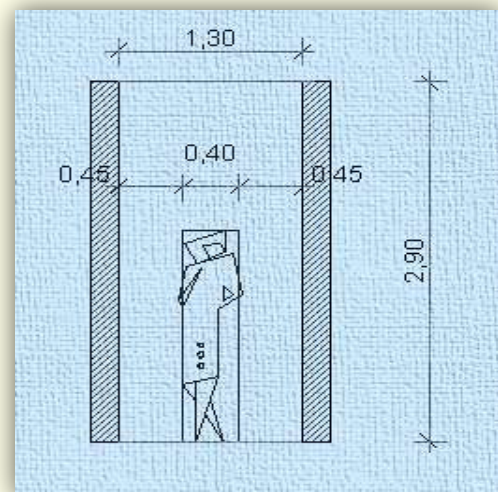


*1 személy részére szükséges munkahely minimális mérete*

Az 1,2 m-es személyes zóna úgy értelmezhető, hogy ez egy hengerként vesz bennünket körül és ez a henger a fejünk fölött is tart 1,2 m magasan. Így a minimális belmagassági méret 2,9 m-re adódik. Ahol a belmagasság ennél kisebb, ott lehetséges, hogy a személyes zóna állandóan sérülése miatt a munkahelyet a dolgozók jó része kényelmetlennek fogja érezni. A belmagasság azért kritikus pontja egy munkahelynek, mert állandó stressz forrás és nem is lehet változtatni rajta, vagy az általa kiváltott hatás nem kompenzálható.



*Minimális belmagasság meghatározása*

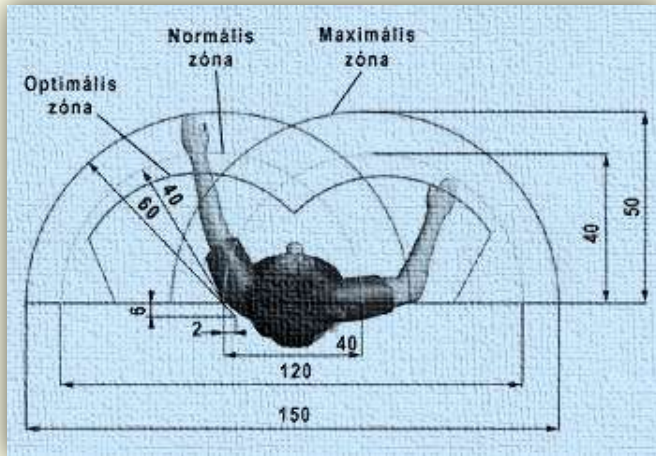


*A folyosó minimális mérete*

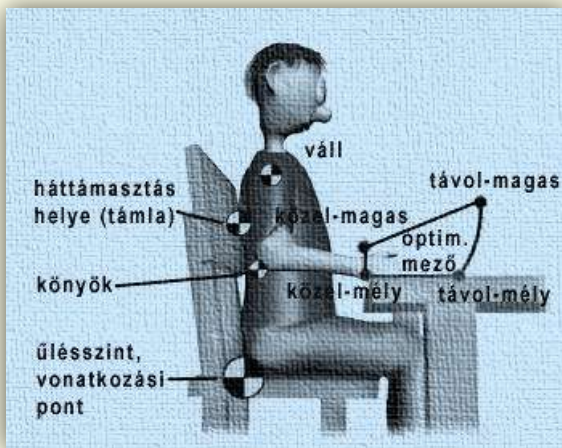
Egy folyosón haladva akkor érezzük biztonságban magunkat, ha az intim zónánk biztosított, vagyis a folyosó minimális szélessége 1,3 m.

### III.5.1. A kényelmes elérhetőség zónája

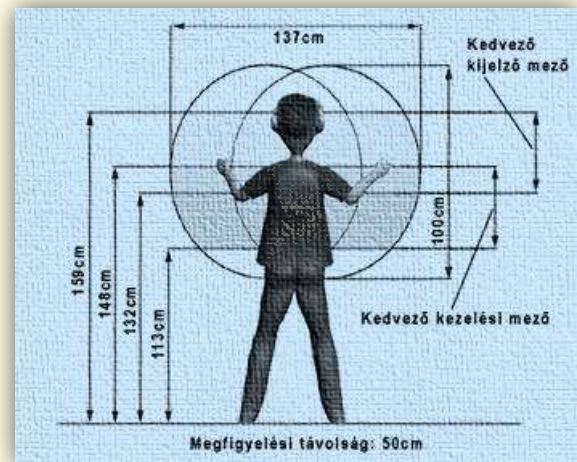
A munkatérnek az a része (munkazóna), amelyben a munkát végző személy kényelmesen, fárasztó testhelyzetek elkerülésével elérheti a munka tárgyát és a munkaeszközöket. A normális munkazóna átmérője a vállszélesség és az alkarok hosszának összege. A maximális munkazónát a két kinyújtott kar által leírt, egymást metsző félkörök határolják.



*A kényelmes elérhetőség zónái a munkaasztalon*



*A kényelmes elérhetőség zónái ülő helyzetben*

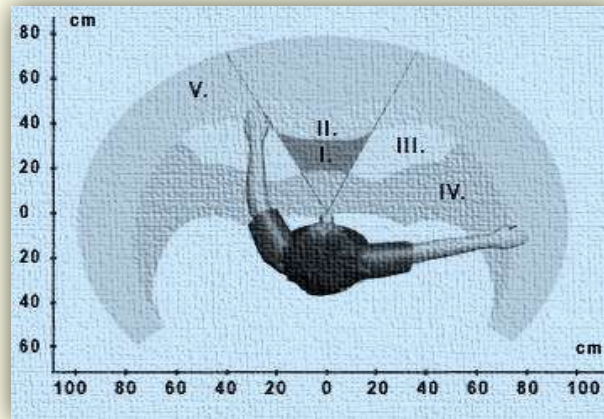


*A kényelmes elérhetőség zónái álló testhelyzetben*

### III.5.2. Látótér

A **látótér** a környezet azon része, amelyet az előretéknél ember oldalpillantás nélkül egyszerre képes befogni. A különböző munkakörökben eltérő az ember **látóterével** szemben támasztott követelmények. Például egy gépkocsivezetőnek nagyobb **látóterrel** kell rendelkeznie, mint egy irodában számítógéppel dolgozó munkatársnak.

A **látóterrel** szembeni követelmény függ a tárgyak álló vagy mozgó állapotától, színétől, a figyelem jelentőségétől.



*A munkahelyi látótér méretei*

### III.6. VILÁGÍTÁS

A munkavállalók hétköznapjaik nagy részét mesterséges fények közt tölti, könnyen belátható, hogy az optimális munkakörnyezet kialakításában kiemelkedően fontos szerep jut annak, milyen mértékben és milyen fényforrások beiktatásával kompenzálható a természetes fény hiánya.

Az optimális megoldás számítógépes munkahelyek esetére a kétkomponenses világítási rendszer.

- A világítási rendszer részeként a munkaterem *természetes megvilágításának* szabályozásáról is gondoskodni kell a terem ablakainak állítható sötétítő berendezéseinek révén. A munkahely megvilágításának legoptimálisabb módja, ha természetes fényforrást biztosítunk a felhasználóknak. Amennyiben lehetőségünk nyílik rá, hogy kizárólag ezt a fényforrást használjuk, a helyiség alapterületének legalább 15-20 %-át ablakfelületek kell képezzék.
- A munkahelyi megvilágításra a természetes fény mellett *mesterséges fényforrást* is alkalmazhatunk.

A megvilágítás típusai:

- Direkt fény-ha a megvilágítás közvetlenül a fényforrástól érkezik Nem ajánlott a kompakt fénycsöves helyi világítás. A helyi világítást biztosító lámpatest megfelelő ernyőzéséről gondoskodni kell. A helyi világítás akkor megfelelő, ha három irányban állítható és a beállított pozícióban rögzíthető.
- Indirekt fény-ha a fénysugarak közvetlenül, a mennyezetről, falakról visszaverődve érik el a munkafelületet. Az indirekt megvilágítás előnye hogy alkalmazásával árnyék és káprázástól mentes megvilágítás érhető el. Általános megvilágításként jól beválnak a fénycsövek. Legjobb az, ha magas a színvisszaadási mutatójuk (akkor adnak a természeteshez leginkább hasonló tulajdonságú, színösszetételű fényt



*A helyes asztali megvilágítás*

A kétkomponenses világítási rendszer előnyei:

- a világítás a tevékenységhez hozzárendelhető
- nincs közvetlen káprázás és reflexió
- a helyiség tagoltsága esetén nem adódnak árnyékok
- mindenki magának állítja be a világítást, ezáltal kevés a felhasznált energia

A kétkomponenses világítási rendszer hátrányai:

- világos, zárt mennyezetre van szükség
- a javasolt belmagasság: 3,00-5,00 m

A kétkomponenses világítási rendszer alkalmazását az is indokolja, hogy az 50/1999. (XI.3) rendelet előírja a munkaterület káprázás és reflexió mentes kialakítását.

### **III.7. EMBER – GÉP KAPCSOLATA**

A szoftver tervezése. Kiválasztása, bevezetése és módosítása, a képernyős munkafeladatok megtervezése során a munkáltató az alábbi elveket vegye figyelembe:

- a szoftver feleljen meg a feladatnak,
- a szoftver minden betűt a magyar helyesírásnak megfelelő formában jelenítsen meg a képernyőn és a nyomtatásban.
- a szoftver legyen könnyen használható és szükség esetén a számítógép-kezelő ismeret- és tapasztalatszintjéhez igazítható, rendelkezzen magyar nyelvű súgóval, semmilyen munkavállaló teljesítményére vonatkozó mennyiségi vagy minőségi ellenőrzési lehetőséget nem szabad igénybe venni a dolgozók tudomása nélkül,
- a rendszerek a képernyő előtt dolgozóhoz alkalmazkodó formátumban és ütemben jelezzék ki az információkat,
- alkalmazni kell a szoftver-ergonómia elveit, különösen az ember által végzett adatbeviteli és adatfeldolgozási feladatokban,
- a rendszerek biztosítsanak visszajelzést a munkavállalóknak a teljesítményükről.

A magyar helyesírásnak megfelelő betűkészlet alkalmazása 2001. februártól kötelező.

## IV. A SZÁMÍTÓGÉPES MUNKAHELYEK ERGONÓMIAI MÉRETEZÉSE



*Munkahely típusok*

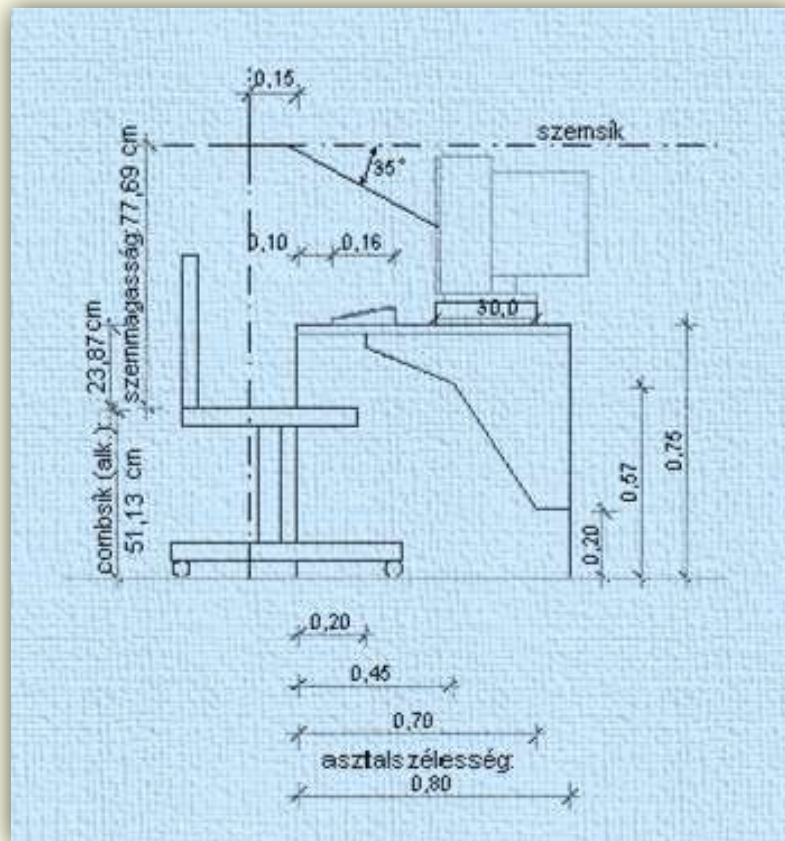
Munkahely típusok a következők lehetnek:

- Hagyományos monitorral ellátott ülő munkahely
- LCD kijelzős monitorral ellátott ülő munkahely
- Hagyományos monitorral ellátott álló munkahely
- LCD kijelzős monitorral ellátott számítógépes munkahely
- Ülő - álló számítógépes munkahely kialakítása
- Álló - ülő számítógépes munkahely kialakítása
- Mozgáskorlátozottak részére kialakított munkahelyek
- Vakok és gyengénlátók számára kialakított munkahelyek

## IV.1. HAGYOMÁNYOS MONITORRAL ELLÁTOTT ÜLŐ MUNKAHELY

Az ISO 9241-5 szabvány szerinti követelmény, hogy a monitor a szemsíkkal  $35^\circ$ -os szöget bezáró egyenesre merőlegesen helyezkedjen el ülő munkahely esetén, álló munkahely esetén pedig a  $30^\circ$ -os szög betartása a kötelező.

Ez az elhelyezés az adatok kényelmes olvasása szempontjából kedvező, de ha a világítási rendszer nem megfelelő, akkor ez fokozott mértékű káprázást fog okozni. Az ábrán látható, hogy a hagyományos monitor esetén az esetek többségében a monitor rögzítése és tartószerkezete nem teszi lehetővé a szükséges elfordulást. Ahhoz, hogy a monitor a szabványban megjelölt magasságba kerüljön 6-8 cm magasságú alátét szükséges. Ez az elrendezés a szabvány által javasolt, és az itt is alkalmazott 50 cm minimális szükséges szemtávolság tapasztalatok szerint csak 14-15"-os monitorok esetében igaz, ennél nagyobb monitor kényelmes leolvasási távolsága a monitor méretével arányban növekszik. Az asztal lap könyökmagasságú, a billentyűzet az asztalon helyezkedik el olyan módon, hogy a csuklót megtámasztva lehessen használni.



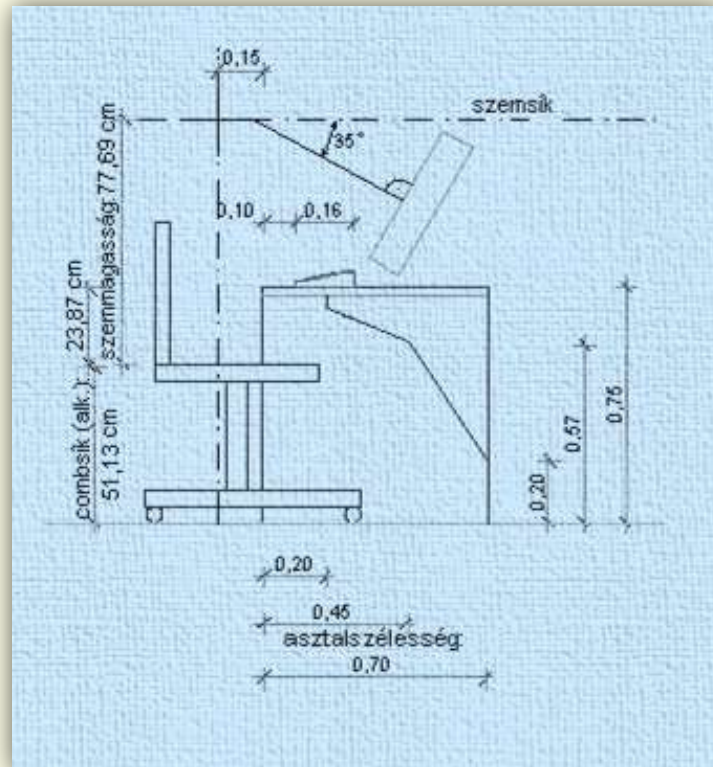
*Hagyományos monitorral ellátott számítógépes ülő munkahely*

A lábtér hossza 70 cm, de hagyományos monitor alkalmazása esetén az asztal szélességét a monitor métere határozza meg, jelen esetben az alkalmazott asztalszélesség 80 cm.



## IV.2. LCD-KIJELZŐS MONITORRAL ELLÁTOTT ÜLŐ MUNKAHELY

Az ábrán látható egy LCD képernyővel ellátott munkahely méretezési rajza. Ebben az esetben az asztal szélességét a lábtér szükséges mérete határozza meg. Az LCD kijelzős monitor esetén keskenyebb asztal is elegendő, az alkalmazott szélesség 70 cm. Az LCD monitor további előnye, hogy a legtöbb LCD monitor esetén a monitor dőlésszöge minden nehézség nélkül beállítható az ISO 9241 szabvány által előírt dőlésszögnek megfelelően.

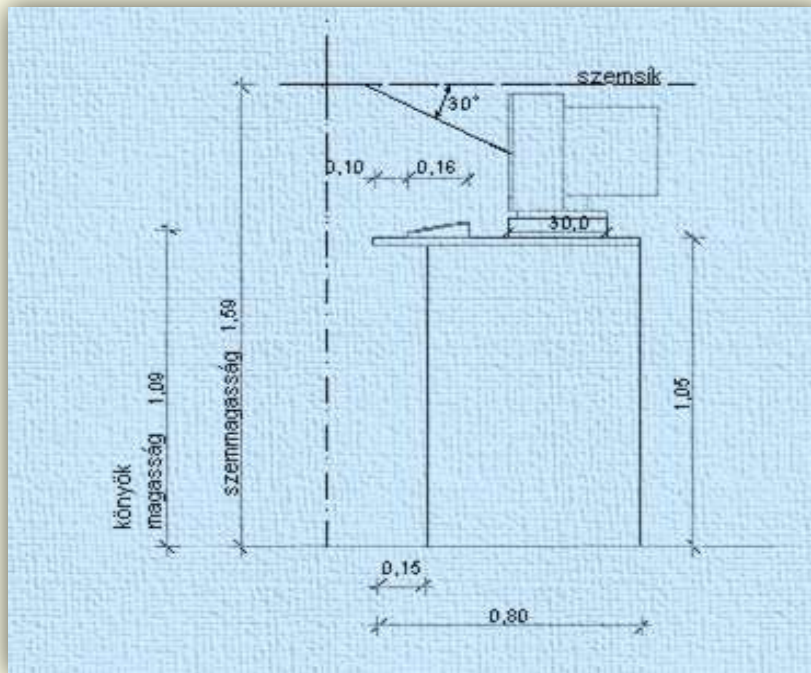


LCD monitorral ellátott számítógépes ülő munkahely

## IV.3. HAGYOMÁNYOS MONITORRAL ELLÁTOTT ÁLLÓ MUNKAHELY

Az ábrán egy hagyományos monitorral ellátott álló munkahely méretezési rajza látható. Az ISO 9241 álló számítógépes munkahelyek kialakítását csak abban az esetben tartja elfogadhatónak, ha az asztal magassága állítható és a munkahely bármikor ülő munkahellyé alakítható.

Az ilyen munkahelyet az ISO 9241 szerint két paraméterrel kell megadni, az egyik a könyökmagasság, a másik a szemmagasság. Az asztal alkalmazott magassága 105 cm, amely magasság lehetővé teszi, hogy a csuklót megtámasztva, állva tudjuk használni az asztalon elhelyezett billentyűzetet. Az asztal alatti 15 cm-t szabad lábtérként kell biztosítani, ami ahhoz szükséges, hogy a dolgozó pihenő tartást tudjon felvenni az egyik lábát kissé előre nyújtva, vagy hogy egy állássegítő támaszt tudjon használni, amely használatához erre a minimális méretű lábmunkazónára szükség van. Az asztal szélességét ebben az esetben is a monitor mérete határozza meg.



*Hagyományos monitorral ellátott számítógépes álló munkahely*

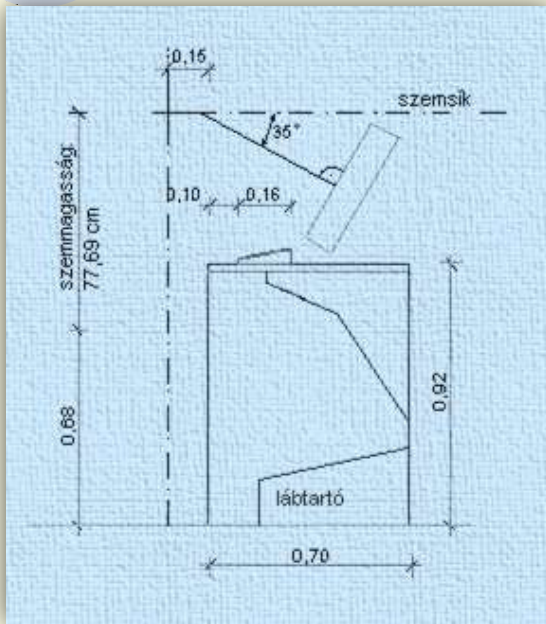
#### **IV.4. LCD KIJELZŐS MONITORRAL ELLÁTOTT SZÁMÍTÓGÉPES MUNKAHELY**

LCD monitor alkalmazásával az álló munkahely mérete jelentősen csökkenthető. Ebben az esetben 80 cm helyett 60 cm szélességű asztal alkalmazása is elegendő. Az álló munkahelyek esetében jelentős hely megtakarítást érhetünk el LCD kijelző monitor alkalmazásával.

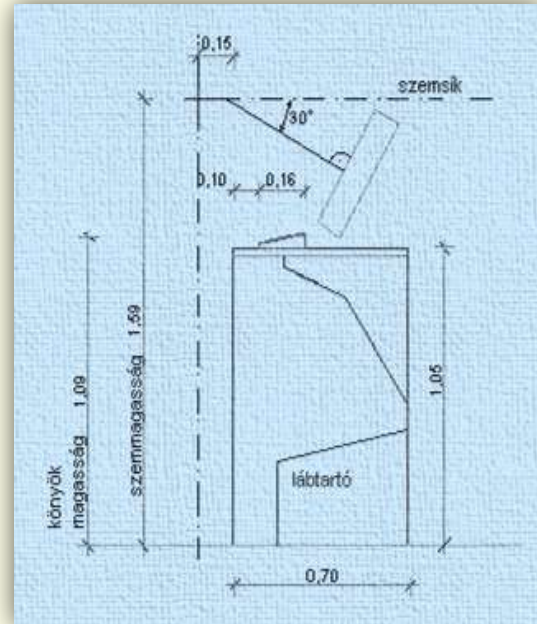
#### **IV.5. ÜLŐ - ÁLLÓ SZÁMÍTÓGÉPES MUNKAHELY KIALAKÍTÁSA**

Ilyen munkahelyen alapvetően ülve történik a számítógépes munka, de előfordul, hogy az ügyfélkapcsolat során a dolgozó átmenetileg álló kezelési pozíciót vesz fel. A munkasík alkalmazott magassága ebben az esetben 92 cm, ami az ügyfél számára is kényelmes, amennyiben írnia kell a pulton, vagy átadnia kell valamit a kezelőnek.

Az itt alkalmazott munkaszék nem lehet görgős, vagy a görgők terhelésre fixálódó megoldásúak kell hogy legyenek. A munkaszék alacsony, állítható deréktámasszal és karfa nélkül kell hogy készüljön.



*Ülő-álló számítógépes munkahely*



*Álló-ülő számítógépes munkahely*

#### **IV.6. ÁLLÓ - ÜLŐ SZÁMÍTÓGÉPES MUNKAHELY KIALAKÍTÁSA**

Az álló-ülő munkahely alkalmazása front office munkahelyek esetén fordulhat elő olyan esetben, ha a munkafeladat megköveteli a gyakori eltávolodást a munkahelytől.

A munkahelyen magasított munkaszék, vagy állássegítő támasz alkalmazható, de ekkor a pihenési időszak biztosítására el kell helyezni egy széket is. Abban az esetben, ha egy álló munkahelyen nem állássegítő támasszal, hanem leülési lehetőséggel szeretnénk a pihenési (ülő) pozíciót biztosítani, akkor a kényelmes üléshez szükséges lábtartó is biztosítanunk kell.

Az alkalmazott asztalmagasság itt 105 cm, mivel az állást tételezzük fel a munkahelynél alap pozíciónak. Az itt elhelyezésre kerülő munkaszék nem lehet görgős, vagy terhelésre fixálódó görgőkkel kell ellátni, stabilnak és állítható magasságúnak kell lennie, állítható magasságú alacsony deréktámasszal, karfa nélkül, ami megkönnyíti a felszállást a székbe.

Az asztal alkalmazott szélességi mérete 70 cm LCD monitor esetében, mivel a leülés miatt a lábmunkázónát biztosítani kell.

A munkahely fontos eleme a megfelelő, ülőmagassághoz tervezett lábtámasz, amely elhelyezése a 15 cm szélességű álló pozícióhoz szükséges lábtartó is biztosítja.

## IV.7. MOZGÁSKORLÁTOZOTTAK RÉSZÉRE KIALAKÍTOTT MUNKAHELYEK

Az 1998. évi XXVI. törvény 5.§ (1) bekezdése értelmében a fogyatékos személynek joga van a számára akadálymentes, továbbá érzékelhető és biztonságos épített környezetre.

Mozgássérültségről olyan fiziológiai, anatómiai vagy pszichológiai fogyatékoság esetén beszélünk, amikor az adott tényező oly mértékben változtatja meg a test felépítését, hogy ennek következtében a személyek mozgásukban korlátozottá válnak.

A mozgássérült személyek fizikai korlátozottsága, nagymértékben megnehezíti számukra a hétköznapi életet: akadályozza őket a napi rutin tevékenységek és a munka elvégzésében.

Az ergonómia előtt áll a feladat, hogy olyan felszerelést és eszközöket biztosítson a mozgássérült személyek számára, melyek segítségével könnyebben, biztonságosabban közlekedhetnek, képessé válhatnak önállóbb életet élni és hatékonyabban elvégezni feladataikat.

A kerekesszék funkciója sokoldalú. Azon túl, hogy lehetővé teszi a szabad mozgást, és stabilitást ad, támasztja a lábakat és a törzset, biztonságosan fékezhető, így lehetővé teszi az ülő emberek számára, hogy elérjék és kézbe vegyék a környezetükben lévő tárgyakat és könnyen ki-be szálljanak székükből.

Ergonómiai szempontból kiemelkedő fontosságú tény, hogy a kerekes székek használata csak a környezet teljes körű akadálymentessége révén valósulhat meg.



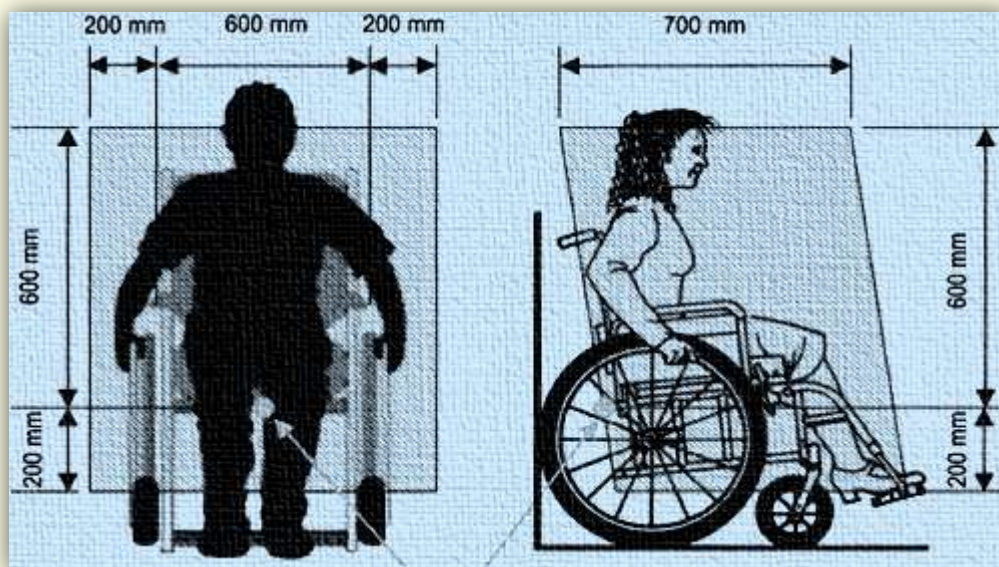
*Kerekesszék felépítése*

Mit jelent a teljes akadálymentesítés?

- Az épület vagy intézmény összes közhasználatú funkciójának komplex akadálymentesítését: akadálymentes parkoló, bejárat, mosdó, valamint az ezeket összekötő útvonal akadálymentességét.
- Ahhoz, hogy kerekesszékekkel önállóan megközelíthető legyen az adott épület, a bejárat és a járda magassága közti különbséget maximum 5%os rámpával, függőleges személyemelő berendezéssel, lifttel lehet áthidalni.
- A bejárat és az épületen belüli ajtók mindkét oldalán biztosítani kell a használathoz szükséges legalább 1.50 x 1.50 m-es szabad helyet a kerekesszékekkel történő manőverezés biztosítása érdekében.
- 85-110cm között elhelyezett kapcsolók és kezelőgombok (lift, villanykapcsoló)
- Küszöb nélküli, min. 90cm széles ajtók.
- Amennyiben beléptető kapun keresztül kell bejutni, gondoskodni kell arról, hogy a kerekes székes személy számára is alkalmas legyen.
- Nem hagyhatók el a lapos, lekerekített élű küszöbök, könnyen kezelhető, maximum 90-110 cm magasságú kilincsek sem.
- Az akadálymentes mosdó kialakításában nagy szerep jut az olyan speciális eszközöknek, mint csúszásmentes padlólapok, a dönthető mosdó és tükör, süllyeszthető zuhanytálca, fix-és felhajtható kapaszkodók és az ergonómiai ülőke.
- Munkaasztal térdszabad kialakítása, állíthatósága (magasság és dőlésszög – ha szükséges)

A mozgássérült személyek hatékony munkavégzése elképzelhetetlen a számukra ideális munkafelület biztosítása nélkül. Irodai munka esetén nagy segítséget nyújt az állatható magasságú íróasztal, a görgős tároló szekrények és a térd szabadságát segítő íróasztalok, a kéz-vagy kartámasztók, amelyek csökkentik a kar elfáradását, vagy túlmozgásos mozgássérült személy esetén a kar rögzítését biztosítják.

A hagyományos billentyűzet és egér használata problémát jelenthet azok számára, akik nehezen vagy egyáltalán nem tudják mozgatni a karjukat, kézfejüket. Az egyén mozgássérültségének fokát figyelembe véve ezért olyan adaptív hardvereket kell biztosítanunk a munkavállalók számára, melyekkel könnyebben, egyszerűbben dolgozhatnak.



*Kerekesszék méretei*

## **IV.8. VAKOK ÉS GYENGÉNLTÓK SZÁMÁRA KIALAKÍTOTT MUNKAHELYEK**

Látássérült az a személy, akinek a szem működése zavart, csökkent vagy megszűnt. Szemen keresztül információk mennyiségi, minőségi, vagy teljes hiánya.

Látásmaradványuk függvényében szükséges a környezet kialakítása.

Látáskéességük szerint megkülönböztethetünk:

- A gyengén látókat - speciális optikai eszközökkel látásukat eredményesen használhatják.
- Alig látókat
- Vakokat - vizuális információk megszerzésének teljes hiánya segédeszközzel sem korrigálható látás.

Általános jellemzők:

- felvezető sáv megléte a biztonságos közlekedésük érdekében;
- a tapintható, vagy a megszokottnál nagyobb betűméretű írásos információ biztosítása;
- a közlekedési útvonalakon a be és lelógó akadálymentesség;
- az akadályok, veszélyek hangjelzésének biztosítása;
- lehetőleg lekerekített élű bútorok;
- tapintható egyéb információk;



*Siafú billentyűzet vakok számára*

Léteznek már speciálisan vakok és gyengénlátók részére tervezett PC-hez kapcsolható perifériák. Például a képen látható Siafu. Olyan lapos, mint egy táblagép. A gép elektromágneses mező révén lehetővé teszi a begépet, illetve a monitoron látható szöveg Braille olvasását

## V. IRODA FELÉPÍTÉS TÍPUSOK

### V.1. HAGYOMÁNYOS ELRENDEZÉSŰ IRODA

A hagyományos iroda jellemzője a folyosóról nyíló egyéni, vagy kisebb csoportok elhelyezésére alkalmas helyiségek kialakítása. Maximum hat fő egy térben történő elhelyezéséig az irodát még hagyományos elrendezésűnek kell tekinteni.

- Előnye a hagyományos irodáknak:  
A fizikai környezet jellemzői (fény, klíma, hőmérséklet, zaj) egyénhez igazíthatók.
- Hátrány:  
Korlátozott kommunikációt (A hagyományos, verbális kommunikáció az információs társadalomban elvesztette a régebbi jelentőségét. Ma mindenkinek lehetősége van a korszerű kommunikációs eszközök (telefon, mobiltelefon, fax, internet) használatára.)  
Magasabb kialakítási költséget.

### V.2. NYÍLT NAGYTERŰ IRODA

A nyílt elrendezés a nagyterű kialakítás olyan formája, ahol a lehető legkisebb munkaterület biztosítja a dolgozó részére, amely munkaterület ellenőrizhető és áttekinthető, mivel a munkahelyeken a vizuális diszkréció sem biztosított, nincsenek válaszfalak. A nyílt, egyterű munkaterületek kialakítása inkább a termelési folyamatok kialakítása esetében javasolható, mint irodai munkavégzés esetén.

- Előnye a nagyterű, nyílt irodáknak:  
Itt a legkisebb az egy főre jutó munkaterület
- Hátrány:  
A fizikai környezet nem szabályozható az egyén igényei szerint.  
A természetes megvilágítás nem biztosított.  
Ezek állandó „stressz források”

### V.3. PARAVÁNNAL ELVÁLASZTOTT NAGYTERŰ IRODA

Ilyen munkahelyeken a teret magasított paravánok osztják fel, az egyes munkafolyamatoknak megfelelően. A vizuális diszkréció itt esetenként már biztosított, de az áthallási diszkréció nem, éppen ezért a nagy koncentrációt, illetve titkosságot igénylő munkafeladatok elvégzésére a nagyterű irodákban szokás önálló szobákat kialakítani, amelyeket az ilyen típusú feladatokat végző dolgozó időlegesen igénybe vehet. Az irodájuk már nem annyira áttekinthető, mint a nyílt elrendezésű nagyterű iroda, jellemzője a munkacsoportonkénti paravános lehatárolás, valamint a külön „üvegkalkitkás” vezetői munkaszobák kialakítása.

### V.4. TÁVMUNKA

A távmunka végzésére a korszerű kommunikációs eszközök széles körű elterjedése teremtette meg a lehetőséget. Bizonyos típusú munkák otthon is végezhetőek, ez a vállalatoknak költségtakarékos megoldás, a munkavállalónak pedig nem kell utazással töltenie több órát naponta és az otthoni kényelmes, „stressz-mentes” környezetében töltheti el a munkaidejét.

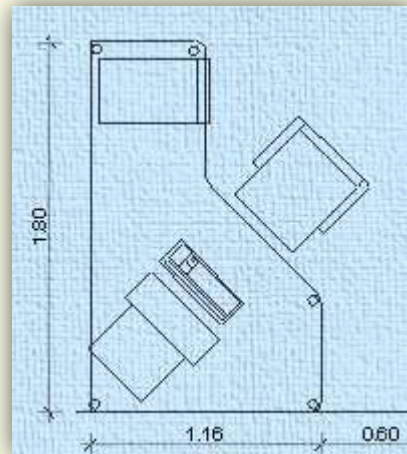
## VI. MUNKAHELY TIPUSOK

A munkafeladat pontos meghatározása után sor kerülhet a munkahelyi egység kialakítására. Ennek megtervezése a munkavégzéshez szükséges (és elégséges) berendezési tárgyak meghatározását jelenti, ami azért szükséges, hogy a tervezés során az optimális megoldást tudjuk megkeresni. Az így berendezett irodák rendezettebb képet mutatnak és a helykihasználásuk is jobb. A munkahely kialakításának részletesebb meghatározása esetén sor kerülhet a munkaterületek és a berendezési tárgyak méretének meghatározására is.

Meg kell határozni, hogy milyen monitor kell a munkahelyen elhelyezni. A 17” és 21”-os monitorok esetében lényegesen nagyobb méretű asztalra van szükség, mint az LCD monitor esetében.. A tervezéskor érdemes megvizsgálni mindkét lehetőséget, mivel előfordulhat olyan eset, hogy az LCD monitor alkalmazása költségkímélőbb megoldás, mint a nagyobb munkahelyi egység telepítése.

### VI.1. SZÁMÍTÓGÉPPEL TÁMOGATOTT IRODAI MUNKAHELY

A számítógéppel támogatott munkahelyen L-alakú asztalokat célszerű használni, mert itt nemcsak számítógépes munkát kell végezni, hanem különböző adminisztratív feladatokat is. Bár a számítógépet naponta használják, mégis nem azzal a gyakorisággal, mint egy fejlesztői munkahelyen, tehát nem szükséges a számítógépet az elsődleges munkazónában elhelyezni, viszont az adminisztratív munka megfelelő elvégzéséhez helyet kell biztosítani. Ezen a munkahelyen két megoldás lehetséges. Az egyik lehetőség olyan L-alakú asztal elhelyezése, ahol a láb munkazóna biztosított, és a számítógép az átlóra helyezhető, mivel ez az elhelyezés kedvező monitor-szem távolságot biztosít.



*L-alakú munkahelyi egység*

### VI.2. FEJLESZTŐI MUNKAKÖRNYEZET

Ennek a munkahelynek a jellemzője, hogy a munkaasztalok 17”-os monitorok alkalmazása esetén 105\*160 cm-esek, azaz nagyobbak, mint az előző esetben, azért, hogy a monitor szemben legyen a dolgozóval, valamint, egy A3 oldalnyi helyett biztosítsunk a klaviatúra előtt, ahová le lehet tenni a nagyméretű dokumentumokat, így kényelmesen lehet fejlesztői munkát végezni. A munkazóna maximális szélességét kihasználó asztal azért szükséges, mert a számítógép és az esetleges járulékos eszközök (nyomtató, scanner) elhelyezését is biztosítanunk kell.



### ***VI.3. KÖZÉPVEZETŐI MUNKAKÖRNYEZET***

Középvezetői munkahely kialakításakor egy olyan számítógéppel támogatott irodai munkahelyet kell létrehozni, amely 4-5 fő vendég fogadására is alkalmas. A tárgyaló rész lehet toldat, vagy önálló tárgyaló asztal.

### ***VI.4. VEZETŐI MUNKAKÖRNYEZET***

A vezetői környezetet célszerű reprezentatív módon kialakítani, gondolva arra, hogy a tárgyalásokon kívül a zártkörű megbeszéléseknek is kell helyet biztosítani. A vezetői munkahely kialakítása lehetséges egy L-alakú munkaasztal, tárgyalóasztal és dohányzósarok alkalmazásával.

### ***VI.5. ÜGYFÉLKAPCSOLATOS MUNKAHELY***

Ennek az irodai kialakításnak a célja, hogy az ügyfél jól érezze magát, igénybe vegye a szolgáltatásokat és vásárolja a termékeket.

Alapvető eltérés egy ügyfélkapcsolat mentes munkahelytől az, hogy itt a dolgozók ki vannak téve az ügyfélkapcsolatokból adódó stressznek. Ez a stressz helyzet a dolgozó személyes és adott esetben intim terének állandó megsértéséből adódik. Mivel ez a stressz forrás (ügyfélkapcsolat) nem küszöbölhető ki, fontos, hogy az ilyen környezetben dolgozó embereknek minél humanizáltabb munkakörülményeket biztosítsunk. A dolgozó számára a munkája elvégzéséhez a műszaki, ergonómiai feltételeket lehet elsősorban megteremteni, mert ezek az ügyfélkapcsolat változtatása nélkül biztosíthatók.

## VII. 50/1999. (XI. 3.) EÜM RENDELET A KÉPERNYŐ ELŐTTI MUNKAVÉGZÉS MINIMÁLIS EGÉSZSÉGÜGYI ÉS BIZTONSÁGI KÖVETELMÉNYEIRŐL

A munkavédelemről szóló 1993. évi XCIII. törvény (a továbbiakban: Mvt.) 88. §-ának (2) bekezdésében kapott felhatalmazás alapján - a szociális és családügyi miniszterrel egyetértésben - a következőket rendelem el:

**1. §** (1) E rendelet hatálya kiterjed - a (2) bekezdésben foglalt kivételekkel -

a) minden olyan, az Mvt. 87. §-ának 9. pontja szerinti szervezett munkavégzés keretében foglalkoztatott munkavállalóra, aki napi munkaidejéből legalább 4 órán keresztül rendszeresen képernyős eszközt használ, továbbá

b) az a) pont szerinti munkavállalót foglalkoztató minden munkáltatóra.

(2) E rendelet hatálya nem terjed ki a következő gépeket, illetve eszközöket működtető (használó) munkáltatóra és munkavállalóra:

a) a járművek vagy munkagépek vezető-, illetve kezelőfülkéi,

b) a szállítóeszközökön lévő számítógépes rendszerek,

c) az elsősorban közhasználatra szánt számítógépes rendszerek,

d) hordozható rendszerek, amelyeket a munkahelyen nem tartósan használnak,

e) számológépek, pénztárgépek és olyan egyéb készülékek, amelyek - azok közvetlen használatát biztosító - kisméretű, adatokat vagy mérési eredményeket mutató képernyővel vannak ellátva, továbbá

f) az „ablakos írógépek” elnevezésű, hagyományos típusú elektromos, elektronikus írógépek.

**2. §** E rendelet alkalmazásában

a) *képernyős eszköz*: számjegy-, betű-, grafikus képsorokat képernyőn megjelenítő készülék, függetlenül az alkalmazott megjelenítési folyamatától,

b) *képernyős munkahely*: olyan munkaeszközök együttese, amelyhez a képernyős eszközön kívül csatlakozhat adatbeviteli eszköz (billentyűzet, scanner, kamera, egyéb adatbeviteli eszköz), egyéb perifériák (mutatóeszköz, nyomtató, plotter, lemezegység, modem stb.), esetleges tartozékok, embergép kapcsolatot meghatározó szoftver, irattartó, munkaszék, munkaasztal vagy munkafelület, telefon, valamint a közvetlen munkakörnyezet,

c) *képernyős munkakör*: olyan munkakör, amely a munkavállaló napi munkaidejéből legalább négy órában képernyős munkahelyen képernyős eszköz használatát igényli, ideértve a képernyő figyelésével végzett munkát is,

d) *képernyő előtti munkavégzéshez éleslátást biztosító szemüveg*: a szemészeti szakvizsgálat eredményeként meghatározott, a képernyő előtti munkavégzéshez szükséges szemüveglencse, és ennek a lencsének a rendeltetésszerű használatához szükséges keret, ide nem értve a munkavállaló által a képernyő előtti munkavégzéstől függetlenül egyébként is használt szemüveget vagy kontaktlencsét.

**3. §** A munkáltató az Mvt. 54. §-ának (2) bekezdése szerinti kockázatbecslés, értékelés során, valamint a képernyős munkahelyen történő munkavégzés egészségi és biztonsági feltételeinek rendszeres ellenőrzése alkalmával folyamatosan vizsgálja az alábbi kockázatok előfordulását:

a) látásromlást előidéző tényezők,

b) pszichés (mentális) megterhelés,

c) fizikai állapotromlást előidéző tényezők.

**4. §** (1) A munkáltató a munkafolyamatokat úgy szervezi meg, hogy a folyamatos képernyő előtti munkavégzést óránként legalább tízperces - a (2) bekezdésben foglalt esetkör kivételével össze nem vonható - szünetek szakítsák meg, továbbá a képernyő előtti tényleges munkavégzés összes ideje a napi hat órát ne haladja meg.

(2) Amennyiben a képernyő előtti munkavégzés (1) bekezdés szerinti megszakítása a munkavégzés céljára tekintettel más életét, testi épségét, valamint egyes vagyontárgyak biztonságát veszélyezteti, vagy az adott technológia miatt nem lehetséges, a munkáltató úgy szervezi meg a munkahelyen a napi munkavégzést, hogy a munkavállalót érő képernyő előtti megterhelés csökkentése érdekében a képernyős munkavégzést rendszeres időszakonként - a munka jellegéhez igazodóan a veszélyhelyzet kizárásával - szünetekkel szakítsák meg, vagy más tevékenységgel cserélik fel. A munkavégzés megszakításának egyszeri időtartama ebben az esetben sem lehet kevesebb, mint tíz perc, és a képernyő előtti tényleges munkavégzés összes ideje nem haladhatja meg a napi munkaidő hetvenöt százalékát.

**5. § (1)** A munkáltató köteles - a külön jogszabályban<sup>5</sup> előírtak figyelembevételével - a foglalkozás-egészségügyi orvosnál (a továbbiakban: orvos) kezdeményezni a munkavállaló szem- és látásvizsgálatának elvégzését

a) a képernyős munkakörben történő foglalkoztatás megkezdése előtt,

b) ezt követően kétévenként,

c) amennyiben olyan látási panasza jelentkezik, amely a képernyős munkával hozható összefüggésbe.

(2) A munkavállaló - a külön jogszabály<sup>7</sup> szerinti időszakos alkalmassági vizsgálatokon túlmenően - köteles az (1) bekezdésben meghatározott vizsgálaton részt venni. A vizsgálatot az orvos végzi el, és indokolt esetben a munkavállalót szemészeti szakvizsgálatra utalja be.

(3) Ha a munkavállalót foglalkoztató munkáltatónál működő orvos megállapítja, hogy a munkavállaló részére a képernyő előtti éleslátást biztosító szemüveg biztosítása szükséges lehet, a munkavállalót az *1. számú melléklet* szerinti beutalóval utalja be a szemészeti szakvizsgálatra. A beutalóban fel kell tüntetni a képernyő előtti éleslátást biztosító szemüveg használatát szükségessé tevő munkakör megnevezését, és annak a szakvizsgálathoz szükséges mértékű leírását is.

(4) Az orvos a munkavállalót szemészeti szakvizsgálatra utalja be:

a) a *2. számú mellékletben* meghatározott, panaszokat okozó látórendszeri eltérések fennállásának valószínűsége esetén,

b) ha a munkavállalót olyan munkakörben foglalkoztatják, ahol a munka végzése során váltakozva kell a különböző távolságban lévő tárgyakra fókuszálnia,

c) az előzetes munkaköri alkalmassági vizsgálatnál, panaszmentesség esetén is, ha a munkavállaló korábban képernyő előtti munkát nem végzett.

(5) Az orvos a munkavállalót szemészeti szakvizsgálatra beutalhatja a (3) bekezdésben foglalt eseteken kívül is, különösen ha egyéb, panaszokat okozó látórendszeri eltérések valószínűsége áll fenn.

**6. §** Ha szemészeti szakvizsgálat eredményeként indokolt, illetve a munkavállaló által használt szemüveg vagy kontaktlencse a képernyő előtti munkavégzéshez nem megfelelő, a munkáltató a munkavállalót ellátja a minimálisan szükséges, a képernyő előtti munkavégzéshez éleslátást biztosító szemüveggel.

**7. §** Az 5-6. §-ban foglalt rendelkezések végrehajtásából eredő költségek a munkavállalóval szemben nem érvényesíthetők.

**8. § (1)** A munkáltatónak biztosítani kell a munkavállaló, illetve képviselői számára a tájékoztatást, az oktatást és a konzultációt a képernyős munkahelyek kialakítása előtt, fenntartása és korszerűsítése során.

(2) A képernyős munkahely kialakításának követelményeit e rendelet *3. számú melléklete* tartalmazza.

**9. §** A jelen jogszabályban foglaltak végrehajtását a fővárosi és megyei kormányhivatal munkavédelmi felügyelősége ellenőrzi.

**10. § (1)** Ez a rendelet - a (2) bekezdésben foglalt kivétellel - a kihirdetését követő 60. napon lép hatályba, egyidejűleg az egyes egészségkárosító kockázatok között foglalkoztatott munkavállalók (napi, heti) expozíciós idejének korlátozásáról szóló 26/1996. (VIII. 28.) NM rendelet mellékletének 8. pontja hatályát veszti.

(2)<sup>1</sup>

(3) A 2001. január 1. napját követően létesített új képernyős munkahelynek meg kell felelnie a mellékletben meghatározott egészségügyi és biztonsági követelményeknek.

(4) A 2001. január 1. napját megelőzően létesített képernyős munkahelynek 2001. december 31. napjától kell megfelelnie a mellékletben meghatározott egészségügyi és biztonsági követelményeknek. A magyar helyesírásnak megfelelő betűkészletet alkalmazó programok esetén e rendelet hatálybalépését követő tizenharmadik hónap első napjától kell biztosítani, hogy ezen betűkészlet a képernyőn, illetve a nyomtatásban megjelenjen.

(5) Ez a rendelet a Magyar Köztársaság és az Európai Közösségek és azok tagállamai közötti társulás létesítéséről szóló, Brüsszelben, 1991. december 16-án aláírt Európai Megállapodás tárgykörében, az azt kihirdető 1994. évi I. törvény 3. §-ával összhangban összeegyeztethető szabályozást tartalmaz a Tanácsnak a biztonsági és egészségvédelmi követelmények legalacsonyabb szintjéről a képernyő előtt végzett munka esetén című, 90/270/EGK irányelvének rendelkezéseivel.

## 1. számú melléklet az 50/1999. (XI. 3.) EüM rendelethez<sup>16</sup>

A foglalkozás-egészségügyi szolgáltató megnevezése,  
cégszerű bélyegzője

.....

### **Beutalás képernyő előtti munkavégzéshez kapcsolódó szemészeti szakvizsgálatra** (A foglalkozás-egészségügyi orvos tölti ki.)

A munkavállaló neve: ..... Szül.: ..... év ..... hó ..... nap .....

Lakcíme: .....

Munkaköre: ..... TAJ száma: .....

Tevékenység leírása, különös tekintettel az elvégzendő látási feladatokra (milyen távol helyezkedik el a monitor, a billentyűzet, kell-e nyomtatott szöveget is olvasni munka közben, kell-e egyidejűleg vagy gyors egymásutánban távolabb elhelyezkedő személyekkel kapcsolatot tartani stb.):

A szemészeti szakvizsgálatot indokoló látórendszeri panasz:

Napi munkaidejéből legalább 4 órán keresztül rendszeresen képernyős eszközt használt:  
igen nem

A vizsgálat oka: munkába lépés előtti, munkakör (hely) változás előtti, időszakos, soron kívüli<sup>17</sup>

Kelt: ....., ..... év ..... hó ..... napján

.....

foglalkozás-egészségügyi szolgáltató

orvosának aláírása,

hiteles bélyegzője

P. H.

## 2. számú melléklet az 50/1999. (XI. 3.) EüM rendelethez<sup>18</sup>

### **A képernyő előtti munkavégzéssel kapcsolatban leggyakrabban panaszokat okozó látórendszeri eltérések**

- Presbyopia
- Akkomodációs zavarok
- Hypermetropia
- Állandó kontaktlencse viselése, 45 év felett
- Komfortos binokuláris látás hiánya
- Fiatalkori rejtett fénytörési hiba

### 3. számú melléklet az 50/1999. (XI. 3.) EüM rendelethez

A képernyős munkahely kialakításának minimális követelményei

#### 1. BERENDEZÉSEK

##### 1.1. Általános rendelkezés

A képernyős berendezést úgy kell kialakítani, üzembe helyezni, illetve üzemben tartani, hogy rendeltetésszerű használat esetén ne jelentsen egészségi kockázatot vagy balesetveszélyt a munkavállalók számára.

##### 1.2. Képernyő

a) A képernyőn megjelenő jelek jól definiáltak és világos formájúak, megfelelő méretűek legyenek, a jelek és a sorok közötti megfelelő térközzel.

b) A képernyőn megjelenő kép legyen stabil, villódzások vagy az instabilitás más formájának nem szabad előfordulnia.

c) A fényesség, illetve a jelek és a háttér közötti kontraszt legyen a használó által könnyen állítható és a környezeti feltételekhez könnyen hozzáigazítható.

d) A képernyő a használó igényeinek megfelelően legyen könnyen és szabadon elfordítható, dönthető.

e) Biztosítani kell külön monitorpolc vagy állítható asztal használatát.

f) A képernyő legyen mentes olyan tükröződéstől és fényvisszaverődéstől, amely a használónak kényelmetlenséget, látási nehézséget okozhat.

##### 1.3. Billentyűzet

a) A billentyűzet legyen dönthető és a monitortól különálló annak érdekében, hogy a használó kényelmes munkatesttartást vehessen fel, karja és keze ne fáradjon el.

b) A billentyűzet előtt legyen elég hely ahhoz, hogy a számítógép-kezelő kezét és csuklóját megtámaszthassa.

c) A billentyűzet felszíne legyen fénytelen, a fényvisszaverődés elkerülése érdekében.

d) A billentyűkön lévő jelek egymástól könnyen megkülönböztethetők és a munkahelyzetből jól olvashatóak legyenek.

##### 1.4. Munkaasztal vagy munkafelület

a) A munkaasztal vagy munkafelület legyen olyan nem fényvisszaverő felületű és nagyságú, hogy biztosítsa a monitor, a billentyűzet, az iratok és a csatlakozó eszközök rugalmas elrendezését.

b) A laptartó legyen állítható, és a használó számára kényelmes olvashatóságot biztosító helyzetben rögzíthető.

##### 1.5. Munkaszék

a) A munkaszék legyen stabil, továbbá biztosítsa a használó könnyű, szabad mozgását és kényelmes testhelyzetét.

b) A szék magassága legyen könnyen állítható.

c) A szék támlája legyen magasságában állítható és dönthető.

d)<sup>20</sup> Igény esetén lábtámaszt vagy saroktámaszt, illetve kartámaszt kell biztosítani.

#### 2. KÖRNYEZET

##### 2.1. Térkövetelmények

A munkahelyet úgy kell megtervezni és méretezni, hogy a használónak legyen elegendő tere testhelyzete és mozgásai változtatásához.

##### 2.2. Megvilágítás

a) Az általános, illetve helyi világítás (munkalámpa) biztosítson kielégítő megvilágítást és megfelelő kontrasztot a képernyő és a háttérkörnyezet között, tekintetbe véve a munka jellegét és a használó látási követelményeit.

b) A képernyőre és más munkaeszközökre vetődő, zavaró tükröződést és fényvisszaverődést oly módon kell megelőzni, hogy a képernyős munkahely telepítésekor a munkaterem és a munkahely megtervezését összehangolják a mesterséges fényforrások elhelyezésével és műszaki jellemzőivel.

### 2.3. Tükröződés és fényvisszaverődés

a) A képernyős munkahelyeket úgy kell megtervezni, hogy a fényforrások (ablakok és más nyílások, átlátszó vagy áttetsző falak), világosra festett berendezési tárgyak vagy falak ne okozzanak közvetlen fényvisszaverődést, és amennyire csak lehetséges, ne idézzenek elő tükröződést a képernyőn.

b) Az ablakokat igazítható takaróeszközök megfelelő rendszerével kell ellátni, hogy a képernyős munkahelyre eső nappali megvilágítást csökkenteni lehessen.

### 2.4. Zaj

A munkahelyhez tartozó berendezések okozta zajt figyelembe kell venni a munkahely berendezésekor, különös tekintettel arra, hogy ne zavarja a figyelmet és a beszédmegértést.

### 2.5. Klíma

a) A munkahelyhez tartozó berendezések nem fejleszthetnek olyan mennyiségű hőt, hogy az a munkavállalónak diszkomfort-érzést okozzon.

b) A használó legyen védve a sugárzó és áramló hőhatásoktól és az asztal alatt hőt termelő berendezésektől.

c)<sup>21</sup> A páratartalmat megfelelő szinten kell biztosítani és tartani.

### 2.6. Sugárzás

Minden sugárzást a látható fénysugárzás kivételével, a használó egészsége és biztonsága szempontjából elhanyagolható szintre kell korlátozni.

## 3. EMBER-GÉP KAPCSOLAT

A szoftver tervezése, kiválasztása, bevezetése és módosítása, a képernyős munkafeladatok megtervezése során a munkáltató az alábbi elveket vegye figyelembe:

a) a szoftver feleljen meg a feladatnak,

b) a szoftver minden betűt a magyar helyesírásnak megfelelő formában jelenítsen meg a képernyőn és a nyomtatásban,

c) a szoftver legyen könnyen használható és szükség esetén a számítógép-kezelő ismeret- és tapasztalatszintjéhez igazítható, rendelkezzen magyar nyelvű súgóval, semmilyen a munkavállaló teljesítményére vonatkozó mennyiségi vagy minőségi ellenőrzési lehetőséget nem szabad igénybe venni a dolgozók tudomása nélkül,

d) a rendszerek a képernyő előtt dolgozóhoz alkalmazkodó formátumban és ütemben jelezzék ki az információkat,

e) alkalmazni kell a szoftver-ergonómia elveit, különösen az ember által végzett adatbeviteli és adatfeldolgozási feladatokban,

f) a rendszerek biztosítsanak visszajelzést a munkavállalóknak a teljesítményükről.

## FELHASZNÁLT IRODALOM JEGYZÉKE:

1. Ergonómia – Foglalkozás egészségügyi szakembereknek (Pankász Balázs, 2011)
2. Számítógépes munkahelyek tervezése (Molnár Réka, 2002)
3. Ergonómiai tervezés speciális felhasználói rétegek számára (Jókai Erika, 2010)
4. Munkahely elrendezésének ergonómiai feltételei
5. SDT - Sulinet Digitális Adatbázis
6. Ergonómia (Budapesti Műszaki Egyetem - Dr Szabó Gyula)
7. Tervezés speciális felhasználók számára (Budapesti Műszaki Egyetem - Dr Izsó Lajos)
8. Az élő munkahely (Zalabai Péterné és Vízvárdi András, 2008)
9. [www.bnos.com](http://www.bnos.com)
10. [www.ortoprofil.hu](http://www.ortoprofil.hu)
11. [www.ergonomia.hu](http://www.ergonomia.hu)
12. [www.leuwico.com](http://www.leuwico.com)
13. [www.telmex.hu](http://www.telmex.hu)
14. [www.tecnostress.it](http://www.tecnostress.it)
15. [www.dunaujvaros.com](http://www.dunaujvaros.com)
16. [www.antares.hu](http://www.antares.hu)

**J**elen kiadvány célja bemutatni a számítógépes és egyéb irodai munkahelyek kialakítási követelményeit, gyakorlatát, módszereit, megoldásait, kockázatait és kockázatkezelését a XXI. századi követelmények szerint.

*Készítette: ÉRTŐ Kft,*

*a Nemzeti Munkaügyi Hivatal Munkavédelmi és*

*Munkaügyi Igazgatósága támogatásával*

